



DOMINA PRO 700 - FRITEUSES FRBE77AD



2 PANIERS, ÉL. SUR COFFRE, DISPLAY

SPÉCIFICATIONS TECHNIQUES:

Dimensions exterieure - LxPxH (cm)	70x73x85
Capacité de la cuve (lt-GN)	12+12
Puissance totale (kW)	9+9=18
IPX5	●

SPÉCIFICATIONS SUPPLÉMENTAIRES:

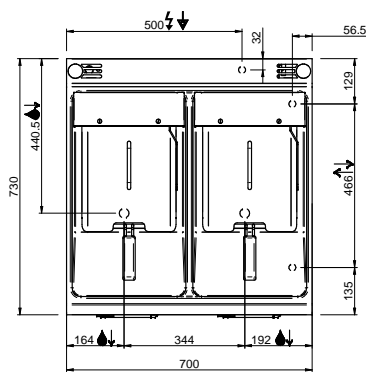
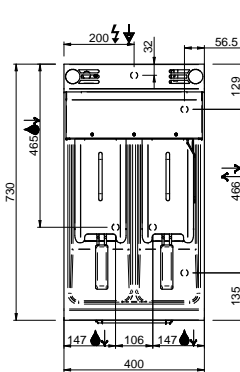
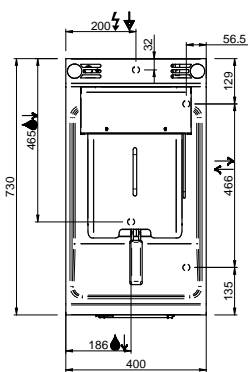
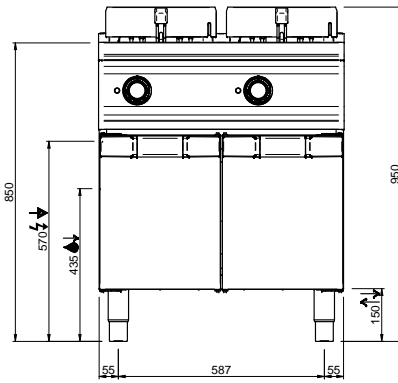
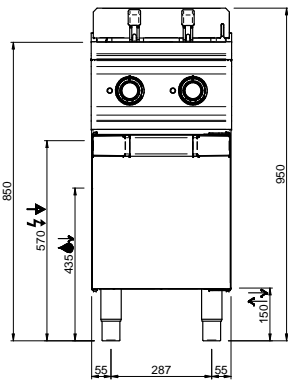
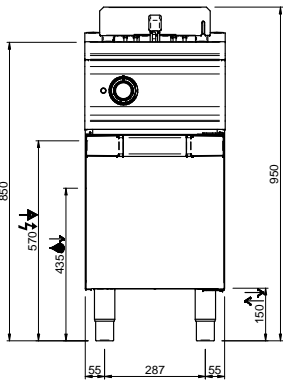
Dimensions cuve - LxPxH (cm)	24x34x21,5
Energie (N)	400V 3N 50/60Hz
Poids (kg)	72
Volume (m3)	0,8

Les cuves sont en acier inoxydable AISI 304 18/10 sont fixées par soudure continue pour faciliter les opérations de nettoyage. Le système de récupération est simple et sécurisé grâce au bac de récupération équipé d'un filtre inox. Tous les modèles sont équipés de thermostats de sécurité ainsi que de thermostats de régulation permettant de conserver la qualité de l'huile.



Versions gaz: modèles disponibles avec chauffage direct via des tuyaux dans la cuve ou avec chauffage indirect via un brûleur à l'extérieur de la cuve en forme de V, ce qui garantit un excellent nettoyage.

Versions électriques: avec résistances relevables pour garantir un parfait nettoyage de la cuve, des versions à affichage numérique sont également disponibles (FRBE74AD - FRBE77AD - FRBE74AHP) équipées de fonte automatique, elles permettent un contrôle précis de la température de l'huile, le réglage du temps de cuisson et le réglage des programmes automatiques pour régler et accélérer les cuissons les plus fréquentes.

Le modèle HP assure également une réactivité maximale essentielle pour obtenir une productivité élevée dans des espaces réduits.



LEGENDA SIMBOLI / LEGEND

-  INGRESSO GAS / GAS INLET (EN 10226-1) Ø M 1/2"
-  ALIMENTAZIONE ELETTRICA / POWER SUPPLY

-  INGRESSO ACQUA / WATER INLET Ø M 1/2"
-  SCARICO ACQUA / OLII WATER / OILS DRAIN

-  ATTACCO EQUIPOTENZIALE / EQUIPOTENTIAL
-  REGOLAZIONE PIEDINI / FEET ADJUSTMENT (h 0/+50)